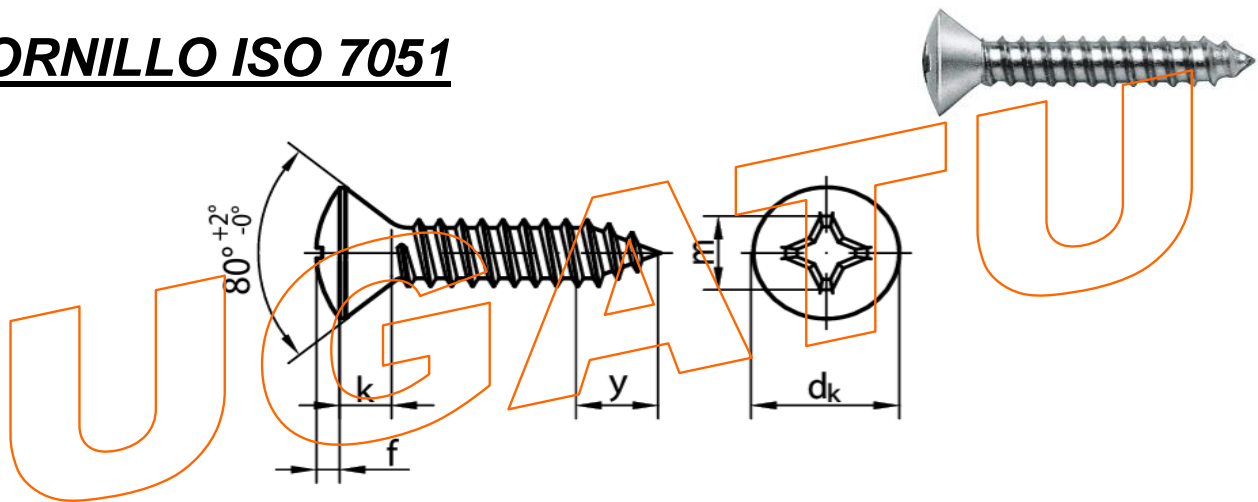


FICHA TÉCNICA

TORNILLO ISO 7051



DIMENSIONES

MEDIDAS	2,9	3,5	4,2	4,8	5,5	6,3
d_k	5,5	7,3	8,4	9,3	10,3	11,3
$k_{max.}$	1,7	2,35	2,6	2,8	3	3,15
Tamaño ranura	1	2	2	2	3	3
Y	2,6	3,2	3,7	4,3	5	6