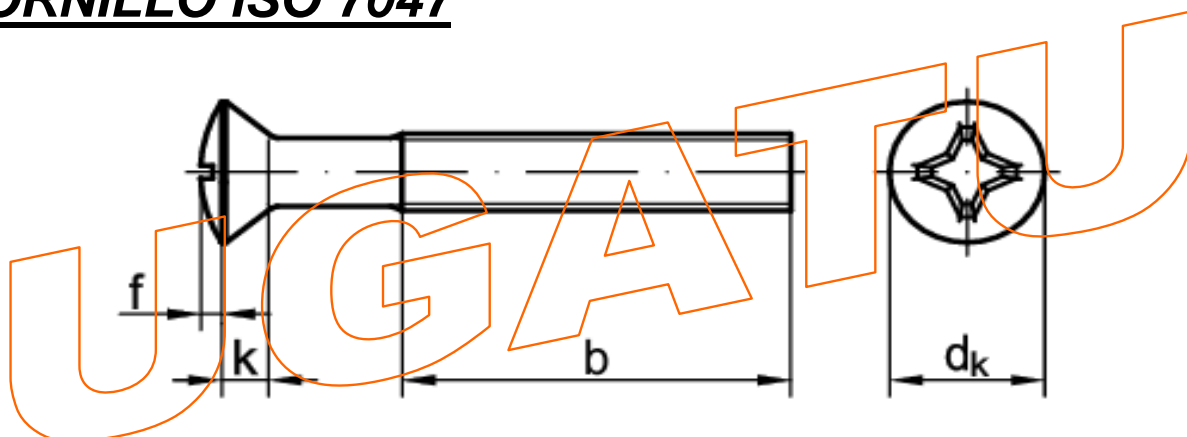


FICHA TÉCNICA

TORNILLO ISO 7047



DIMENSIONES

MEDIDAS	M 2,5	M 3	M 4	M 5	M 6	M 8
d_k	4,7	5,6	8,4	9,3	11,3	15,8
k	1,5	1,65	2,7	2,7	3,3	4,65
b	18	19	22	25	28	34
f	0,6	0,75	1	1,25	1,5	2
n	0,6	0,8	1	1,2	1,6	2
Tamaño de la ranura	1	1	2	2	3	4