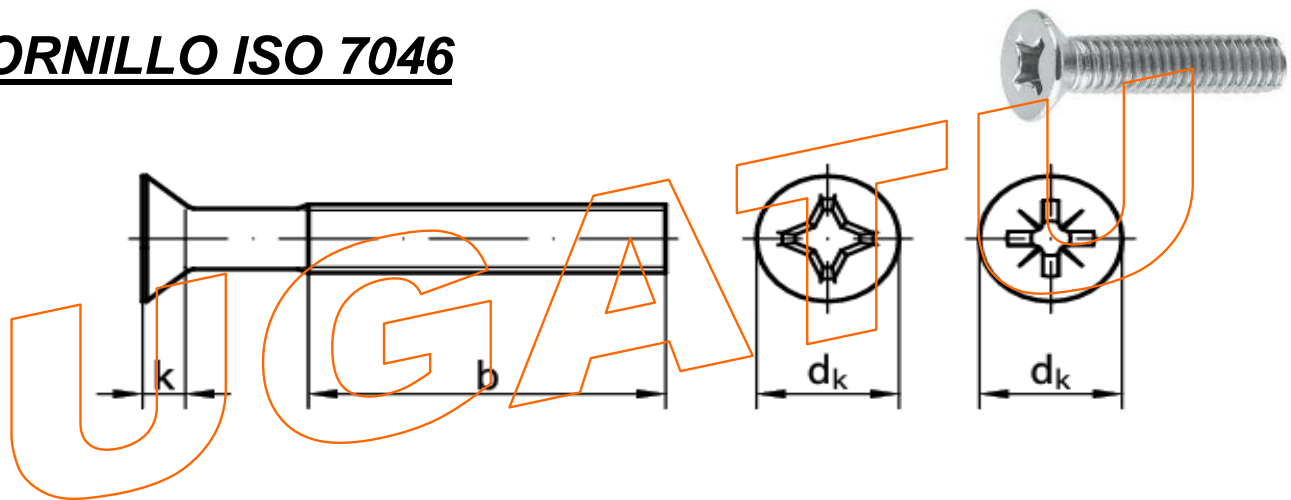


FICHA TÉCNICA

TORNILLO ISO 7046



DIMENSIONES

MEDIDAS	M 1,6	M 2	M 2,5	M 3	M 4	M 5
dk	3	3,8	4,7	5,5	8,4	9,3
k	1	1,2	1,5	1,65	2,7	2,7
b	15	16	18	19	22	25
n	0,4	0,5	0,6	0,8	1	1,2
Tamaño de la ranura	0	1	1	1	2	2
ISR	T5	T6	T8	T10	T20	T25

MEDIDAS	M 6	M 8	M 10
dk	11,3	15,8	18,3
k	3,3	4,65	5
b	28	34	40
n	1,6	2	2,5
Tamaño de la ranura	3	4	4
ISR	T30	T40	T50