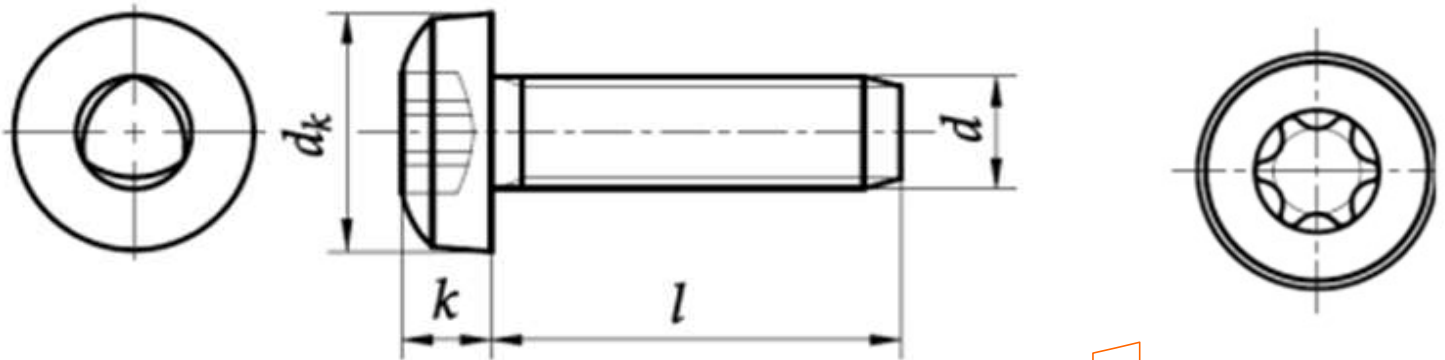


**FICHA TÉCNICA**

**TORNILLO DIN 7500-CE**

(ISO 14583 TORX)



UGATU

Dimensions	M 3	M 4	M 5	M 6	M 8
$d_{k \text{ max.}}$	5.6	8	9.50	12	16
$d_{p \text{ max.}}$	2.4	3.1	3.7	4.6	6
$d_c \text{ max.}$	T10	T20	T25	T30	T40