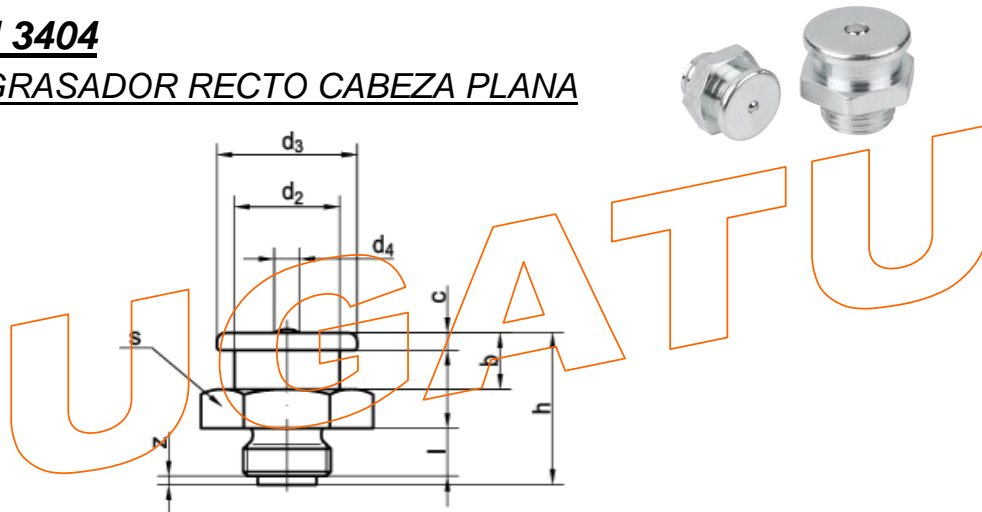


## FICHA TÉCNICA

### DIN 3404

### ENGRASADOR RECTO CABEZA PLANA



### **DIMENSIONES**

| MEDIDAS           | M 6x1 | M 6X1 | M 8X1 | M 8X1 | M 10X1 |
|-------------------|-------|-------|-------|-------|--------|
| b                 | 4,8   | 6,5   | 4,8   | 6,5   | 6,5    |
| c                 | 1,7   | 2,0   | 1,7   | 2,0   | 2,0    |
| d <sub>2</sub>    | 7,2   | 12    | 7,2   | 12    | 12     |
| d <sub>3</sub>    | 10    | 16    | 10    | 16    | 16     |
| d <sub>4</sub>    | 1,5   | 1,5   | 2,5   | 2,5   | 2,9    |
| h <sub>max.</sub> | 13    | 17    | 13,7  | 16,7  | 17,6   |
| l                 | 4,9   | 5,3   | 4,9   | 5,3   | 5,5    |
| s                 | 11    | 17    | 11    | 17    | 17     |
| Z <sub>max.</sub> | 0,6   | 0,8   | 0,6   | 0,8   | 1,0    |

| MEDIDAS           | M 16x1,5 | G 1/4 | G 1/4 | G 3/8 |
|-------------------|----------|-------|-------|-------|
| b                 | 8,5      | 6,5   | 8,5   | 8,5   |
| c                 | 3,0      | 2,0   | 3,0   | 3,0   |
| d <sub>2</sub>    | 18       | 12    | 18    | 18    |
| d <sub>3</sub>    | 22       | 16    | 22    | 22    |
| d <sub>4</sub>    | 5,0      | 2,9   | 5,0   | 5,0   |
| h <sub>max.</sub> | 23,1     | 16    | 22    | 22    |
| l                 | 7,5      | 5,5   | 7,5   | 7,5   |
| s                 | 22       | 17    | 22    | 22    |
| Z <sub>max.</sub> | 1,5      | 1     | 1,5   | 1,5   |